

Vergrendelingen

Bediening met inbussleutels

SPECIFICATIE

Typen

- Type **DK**: Met driehoekige spindel
- Type **VK7**: met vierkante spindel
- Type **VK8**: met vierkante spindel
- Type **SCH**: met sleuf
- Type **VDE**: met dubbel bit
- Type **SK10**: met zeskantbout

Slotbehuizing

Zinkspluitgietwerk

- Pakking van behuizing, verchroomd
- Pakking van behuizing, met poedercoating zwart, RAL 9005, textuurafwerking **SW**

Overige onderdelen

Staal, verzinkt, blauw gepassiveerd

Beschermingsklasse IP 65



INFORMATIE

Vergrendelingen GN 115-WSK-ZD worden vergrendeld door middel van een draaibeweging die beperkt is tot 90°, waardoor de grendel achter het deurkozijn wordt vergrendeld. De afschuiving van de grendelarm vergemakkelijkt het sluiten van de deur.

Grendelarmen zijn verkrijgbaar met verschillende buighoeken om een grendelarmafstand A van 4 tot 50 mm te overbruggen.

De vergrendelingen GN 115-WSK-ZD worden geleverd met een los bijgevoegde vergrendelingsarm.

OP AANVRAAG

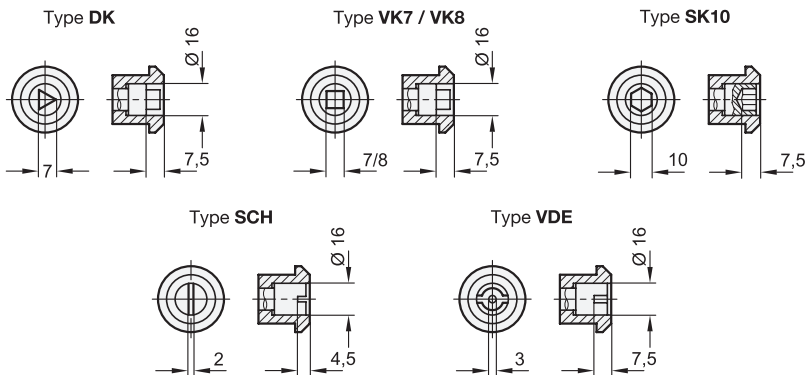
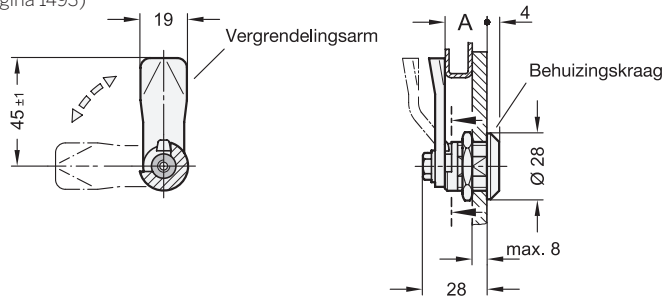
- Andere bedieningen

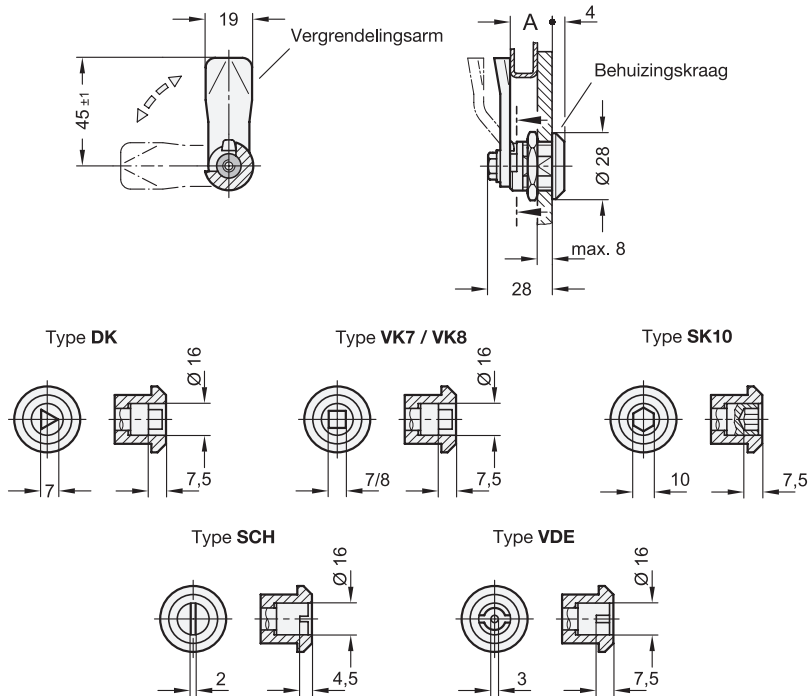
TECHNISCHE INFORMATIE

- Lijst met vergrendelingen (zie pagina 1456)
- IP-beschermingsklassen (zie pagina A23)

TOEBEHOREN

- Inbussleutels GN 119.2 (zie pagina 1530)
- Beschermkappen GN 120 (zie pagina 1486)
- Openingslippen GN 120.1 (zie pagina 1487)
- Beschermende geleidingsplaten GN 120.2 (zie pagina 1479)
- Interne kastgrepen GN 120.3 (zie pagina)
- Plaatpensen GN 123 (zie pagina 1493)





* Compleet met
DK VK7 VK8 SCH VDE SK10

GN 115-WSK-ZD-PC

Beschrijving	A (Afstand tot vergrendelarm)	⚖️
GN 115-*-4	4	79
GN 115-*-8	8	70
GN 115-*-13	13	80
GN 115-*-16	16	75
GN 115-*-20	20	80
GN 115-*-24	24	80
GN 115-*-28	28	80
GN 115-*-32	32	80
GN 115-*-36	36	85
GN 115-*-40	40	82
GN 115-*-45	45	90
GN 115-*-6	6	50
GN 115-*-10	10	80
GN 115-*-14	14	80
GN 115-*-18	18	80
GN 115-*-22	22	79
GN 115-*-26	26	80
GN 115-*-30	30	78
GN 115-*-34	34	80
GN 115-*-38	38	84
GN 115-*-42	42	90
GN 115-*-50	50	95

Gewicht type DK

GN 115-WSK-ZD-PC

Beschrijving	A (Afstand tot vergrendelarm)	⚖️
GN 115-*-4-SW	4	70
GN 115-*-8-SW	8	80
GN 115-*-13-SW	13	75
GN 115-*-16-SW	16	75
GN 115-*-20-SW	20	70
GN 115-*-24-SW	24	80
GN 115-*-28-SW	28	80
GN 115-*-32-SW	32	80
GN 115-*-36-SW	36	85
GN 115-*-40-SW	40	90
GN 115-*-45-SW	45	85
GN 115-*-6-SW	6	50
GN 115-*-10-SW	10	80
GN 115-*-14-SW	14	80
GN 115-*-18-SW	18	78
GN 115-*-22-SW	22	80
GN 115-*-26-SW	26	80
GN 115-*-30-SW	30	80
GN 115-*-34-SW	34	80
GN 115-*-38-SW	38	77
GN 115-*-42-SW	42	90
GN 115-*-50-SW	50	95

Gewicht type DK

